



Piquet profilé

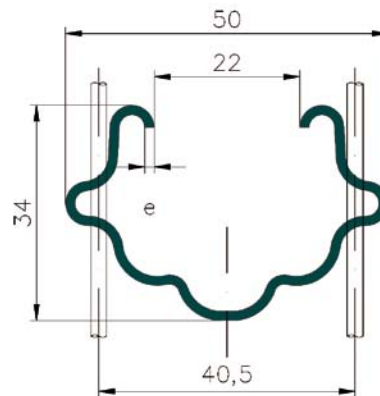
PICPAL

Piquet intermédiaire



Caractéristiques techniques

- Acier galvanisé au Sendzimir (Z275) ou par immersion
- Tôle de 1.5 mm épaisseur
- Facile à manipuler
- Profil compact adapté aux terrains difficiles
- Résistance et stabilité
- Disponible en plusieurs longueurs sur stock ou sur commande (nous consulter)
- Des encoches décalées sur la partie inférieure
- Possibilité d'encoches U, droites ou inclinées adaptées à votre mode de palissage et aux contraintes climatiques
- Conditionnement par botte de 100 et par paquet de 300 unités



Détail des encochages

Epaisseur 1.5 mm - Poids 1.30 kg/M	Encoches U		Encoches Droites		Encoches Inclinées		
	Longueur M	Nombre de paire d'encoches	Hauteur 1 ^{ère} encoche mm	Nombre de paire d'encoches	Hauteur 1 ^{ère} encoche mm	Nombre de paire d'encoches	Hauteur 1 ^{ère} encoche mm
	1.80	9	960	9	960	9	960
	2.00	11	960	11	960	12	860
	2.10	11	1060	11	1060	12	960
	2,20	11	1160	11	1160	12	1060
	2,30	11	1260	11	1260	12	1160
	2,40	13	1160	13	1160	12	1260
	2.50	13	1260	13	1260	12	1360

Wieland

Wieland SAS Siège social PA Pariest 1 rue Léon Jouhaux
Croissy-Beaubourg 77435 Marne-la-Vallée Cedex 02
Tél. : 01 60 95 15 00 - Fax : 01 60 95 15 01
info@wieland.fr - www.linus-france.com

Agence Sud Ouest 16120 Angeac Charente
Tél. : 05 45 97 30 81 - Fax : 05 45 97 35 18

Votre Distributeur :