

NOUVEAU



PALIS ER3030
PIQUET DE VIGNE

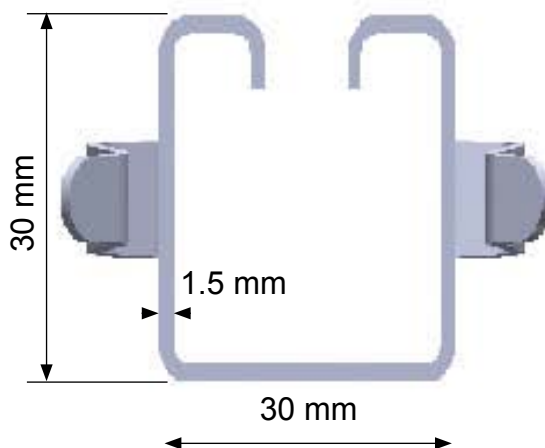
pour les accros des ergots !

Piquet de vigne PALIS ER3030



Caractéristiques techniques

- Piquet profilé en acier d'épaisseur 1.5 mm
- Une galvanisation au Sendzimir Z 275 (possibilité au Trempé sur demande)
- Très résistant à l'enfoncement grâce à son profilage
- Une bonne tenue en terre pour les palissages bas à mi-haut
- Des ergots spécialement étudiés pour éviter l'écrasement par les machines
- Des ergots à double courbure pour assurer un bon maintien des fils par effet «clip» mais aussi pour permettre une bonne manipulation des fils releveurs
- Les piquets sont utilisables pour les plantations et le remplacement
- Les piquets sont percés de trous centraux tous les 10 centimètres



Wieland

Wieland SAS Siège social
PA Pariest 1 rue Léon Jouhaux Croissy-Beaubourg
77435 Marne-la-Vallée Cedex 02
Tél 01 60 95 15 29 / 04 72 19 21 53
Agence Sud Ouest
16120 Angeac
Tél 05 45 97 30 81 - Fax 05 45 97 35 18
www.linus-france.com

Votre Distributeur :