

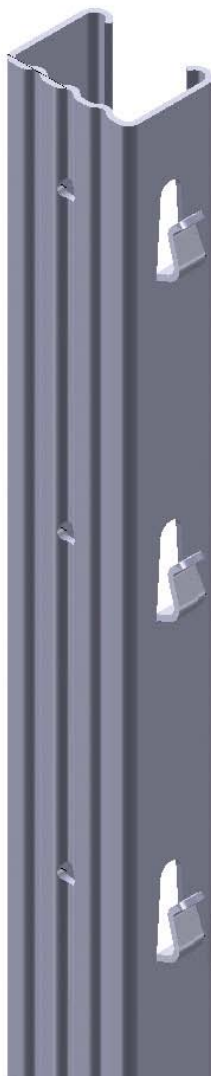
NOUVEAU



PALIS ER4332
PIQUET DE VIGNE

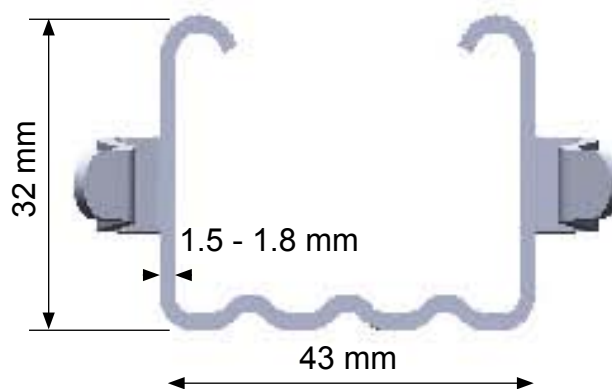
pour les accros des ergots !

Piquet de vigne PALIS ER4332



Caractéristiques techniques

- Piquet profilé en acier d'épaisseur 1.5 mm et 1.8 mm
- Une galvanisation au Sendzimir Z 275 (possibilité au Trempé sur demande)
- Très résistant à l'enfoncement grâce à son profilage (double ondulation sur la face principale)
- Une tenue en terre très éprouvée sur les palissages mi-haut et haut exposés aux conditions climatiques difficiles (pluviométrie importante et/ou fort coup de vent)
- Très bonne résistance aux vents latéraux
- Des ergots spécialement étudiés pour éviter l'écrasement par les machines (prétailleuse, machine à vendanger...)
- Des ergots à double courbure pour assurer un bon maintien des fils par effet «clip» mais aussi pour permettre une bonne manipulation des fils releveurs
- Un ergot inversé sous le premier niveau d'ergots au bas du piquet pour pouvoir maintenir vos fils releveurs en hiver
- Les piquets sont percés de trous centraux tous les 10 centimètres



Wieland

Wieland SAS Siège social
PA Pariest 1 rue Léon Jouhaux Croissy-Beaubourg
77435 Marne-la-Vallée Cedex 02
Tél 01 60 95 15 29 / 04 72 19 21 53
Agence Sud Ouest
16120 Angeac
Tél 05 45 97 30 81 - Fax 05 45 97 35 18
www.linus-france.com

Votre Distributeur :